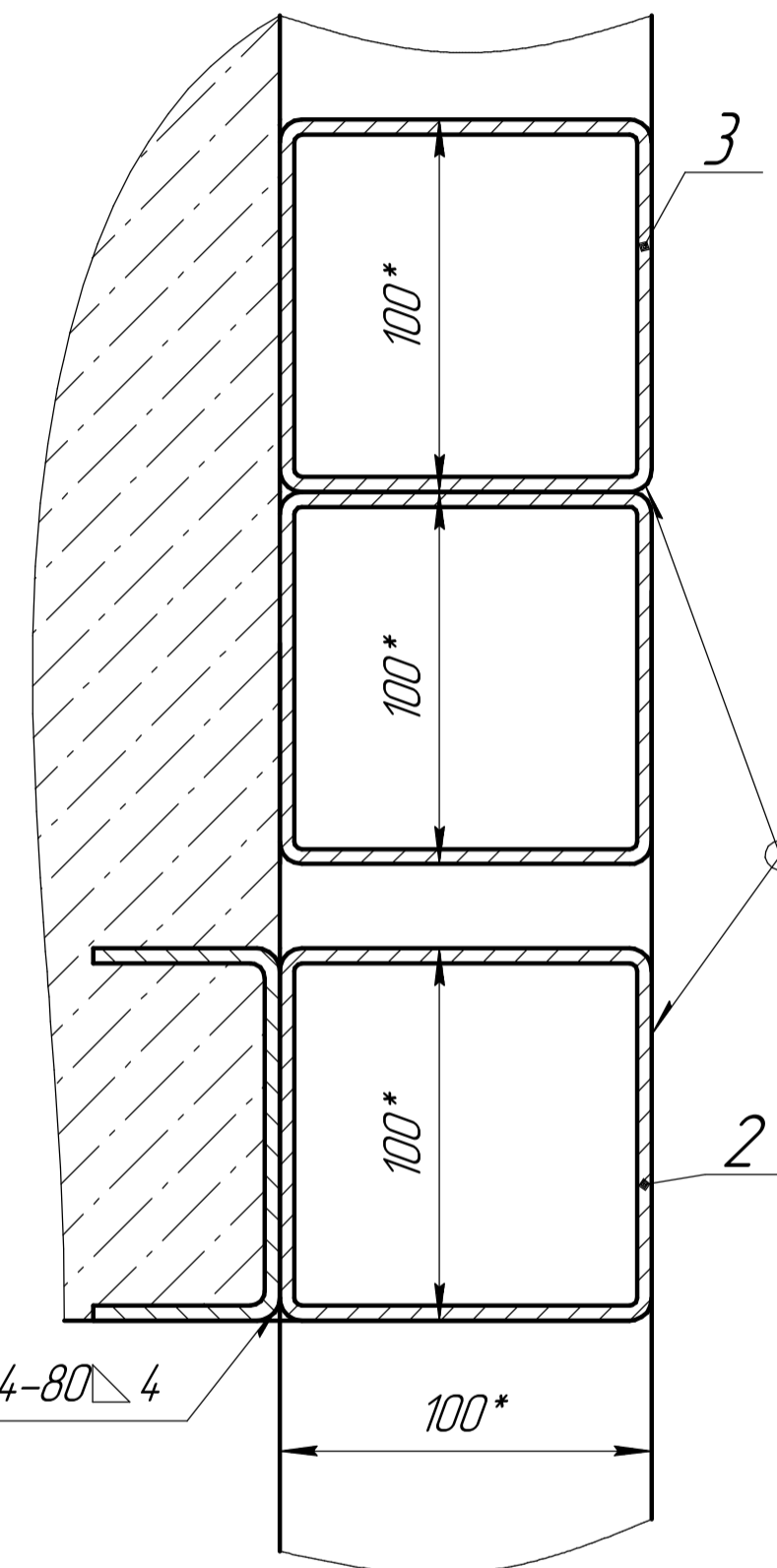
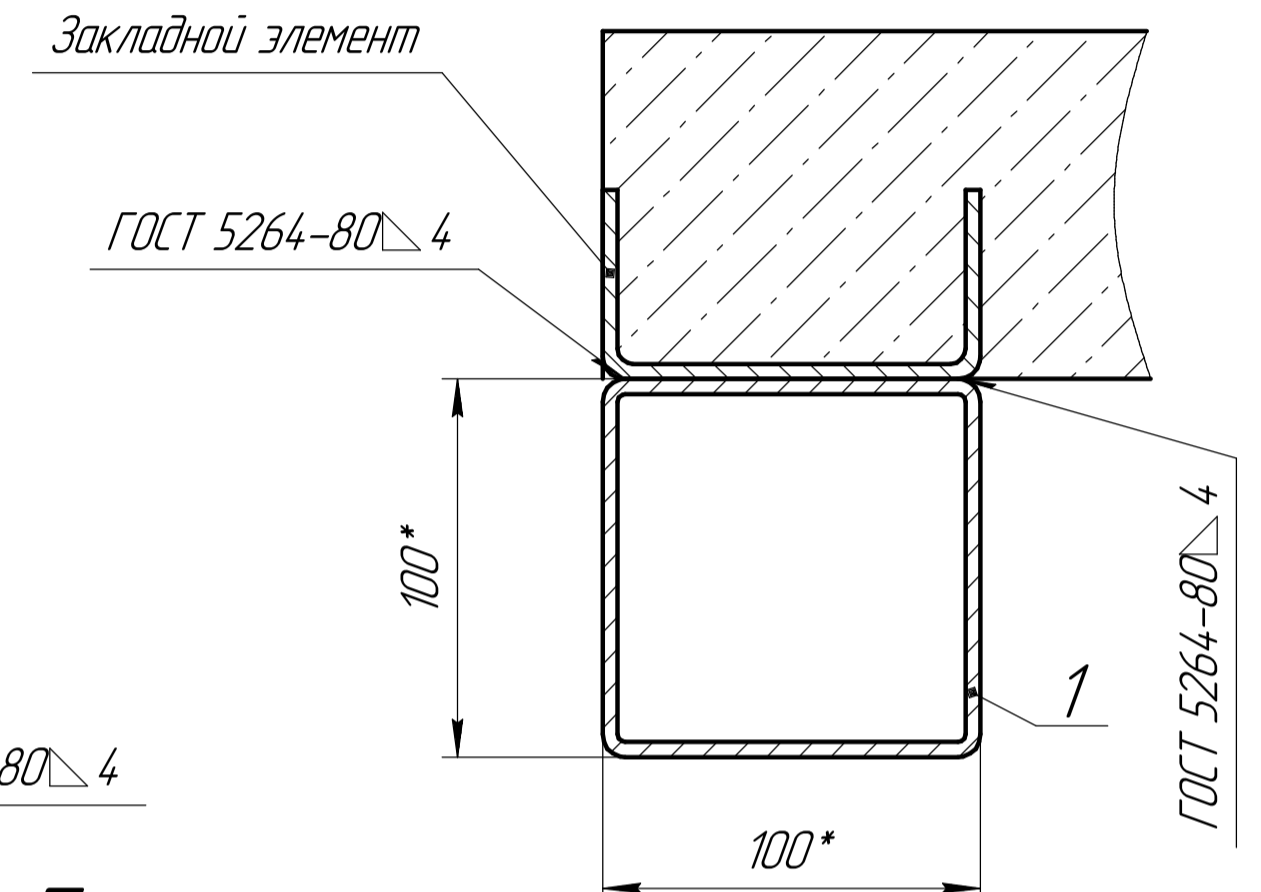


A-A (1:2)



Б-Б (1:2)



Помещение

ГОСТ 5264-80 4

Предназначен для установки секционных ворот в помещение с высокой притолокой и наклонным потолком.

H - Высота проема (до 8000мм)

B - Ширина проема (до 8000мм)

h - Высота притолоки (>510мм)

HL - Высота от горизонтальных направляющих до проема ($HL \geq 330$ мм)

A - Высота вертикальных направляющих ($A = H + HL + (250..990)$ мм)

Закладной элемент длиной не менее 100 мм в состав комплектации ворот не входит. Шаг установки закладных элементов не более 1000 мм, но не менее 3 шт. на каждую сторону проема.

*Размеры для справок.

Формат	Зона	Паз	Обозначение	Наименование	кол.	Примечание
				Материалы		
		1		Труба 100x100x4 L=H+h	2	
		2		Труба 100x100x4 L=B	2	
		3		Труба 100x100x4 L=100	4	

VSP-10.01

Изм.	Лист	№ докум.	Подп.	Дата	Лит.	Масса	Масштаб
Разраб.							Б/М
Проб.							
Т.контр.							
Согласован							
Н.контр.							
Утв.							